

Datenblatt

Sicherer Watchdog II

GE-10.20-05.30.0

Der sichere Watchdog dient zur Überwachung der SPS in eigensicheren Anlagen bis AK 7 nach DIN V 19251.

Stromversorgung

- Versorgungsspannung: 24V DC \pm 10%
- Stromaufnahme: ca. 80 mA

Takteingänge

- Potentialfreie Takteingänge, 24V, 10 mA
- Isolation 2,5 kV_{eff}

Timerkanäle

- Zwei voneinander unabhängig wirkende Kanäle
 - Kanal 1: 500 / 800 ms, mit Jumper einstellbar
 - Kanal 2: 1,6 s
- Je Kanal max. 1 A Schaltlast, schaltet gegen GND.

Anlauftaster

- Schaltvermögen 1 A schaltet gegen 24 V

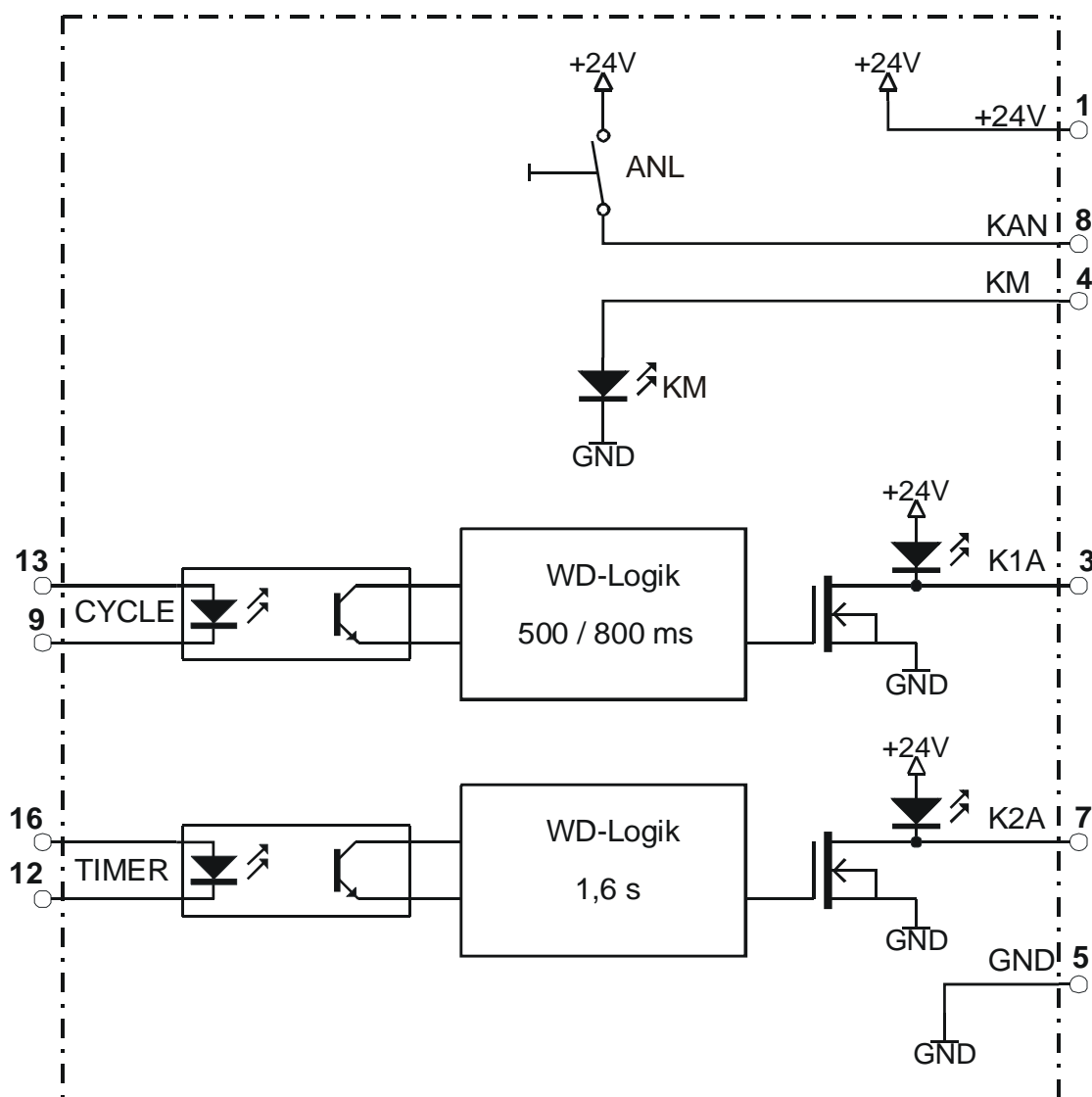
Anlauf-LED

- 8 mA bei 24 V

Mechanik

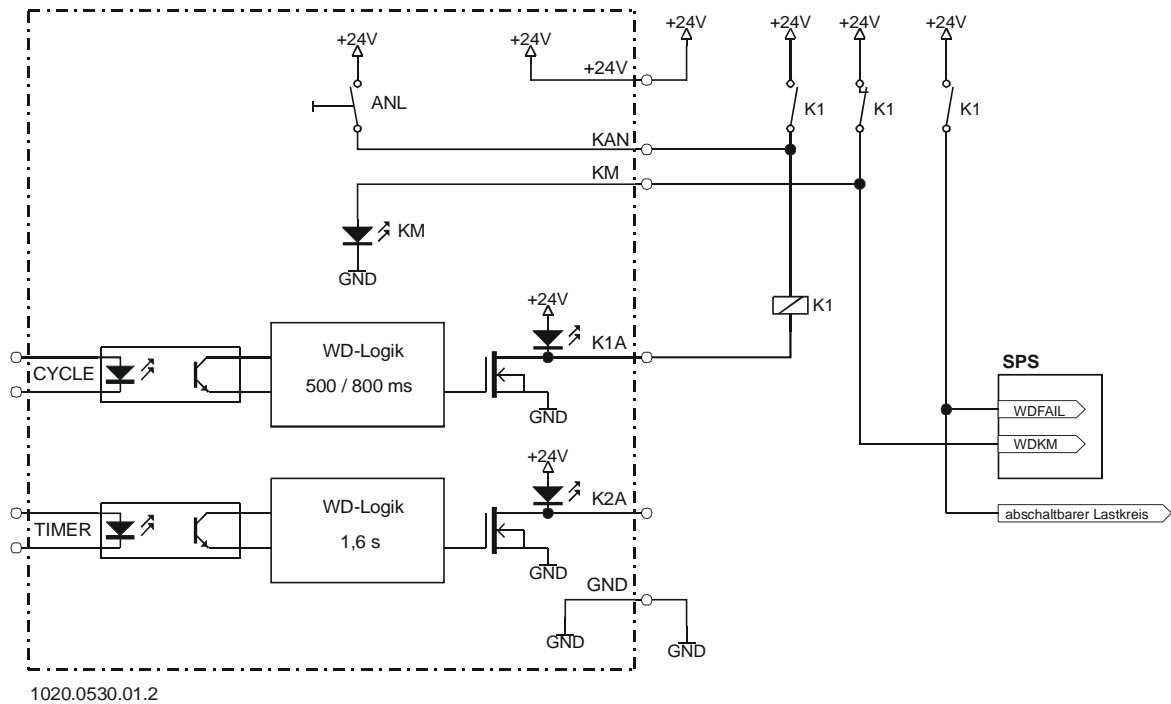
- Kunststoffgehäuse 100 x 23 x 112 mm groß, Schnappbefestigung für 35mm Normschiene.
- Anschlüsse mittels Schraubklemmen 1,5mm²

Blockschaltbild

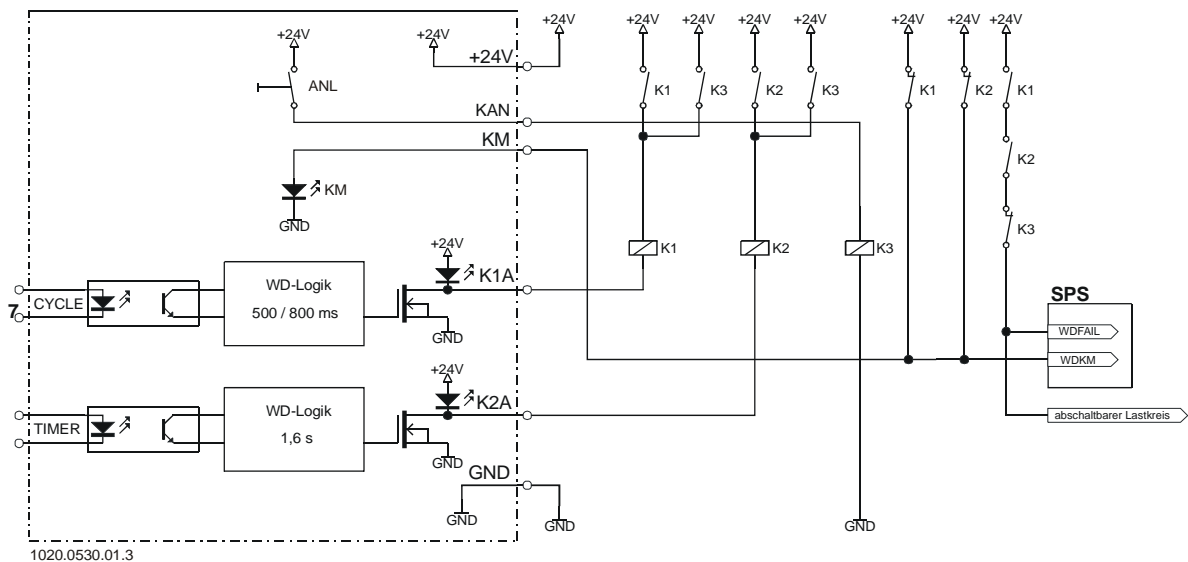


1020.0530.01.1

Applikationsbeispiele



Anschaltung bei Benutzung eines Kanals



Anschaltung bei Benutzung beider Kanäle